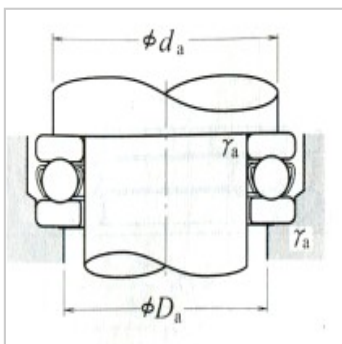
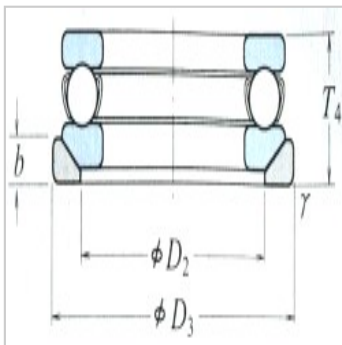
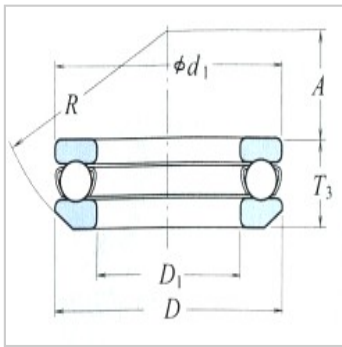
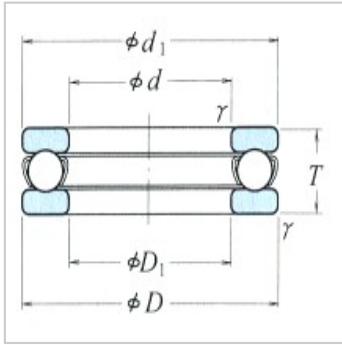


d 10 - 50

-51106-

参数信息:



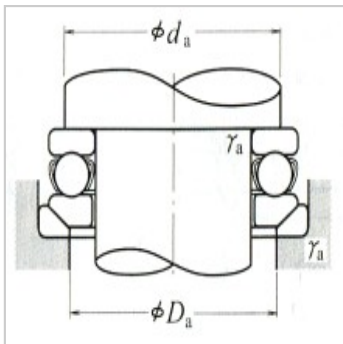
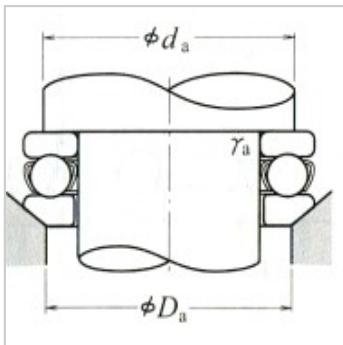
d :	30
D :	47
T :	11
T :	-
T :	-
R () :	0.6

(N) :	
Ca :	20600
Coa :	42000

{kgf} :	
Ca :	2100
Coa :	4300

(rpm) :	
:	4300
:	6700

:	
:	51106
:	-
:	



: -

() :

d :	47
D :	32
D :	-
D :	-
b :	-
A :	-
R :	-

(mm) :

d() :	40
() :	37
r() :	0.6

()
() :

:	0.064
:	-
:	-
:	-

: