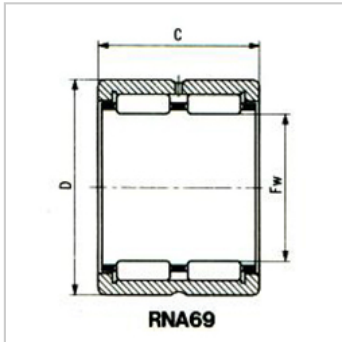
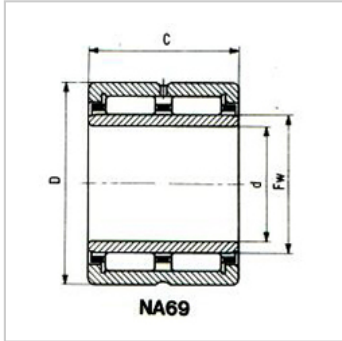


NA69 · RNA69-NA 6905RNA 6905RNA 6905 A

参数信息:



NA69 :	IKO	NA 6905
(g) :		160
RNA69 :	IKO	RNA 6905
(g) :		111

(mm) :	
d :	25
Fw :	30
D :	42
C :	30
(kgf) :	4290
(kgf) :	6550

INA :	NA 6905
NA :	RNA 6905
:	

SKF :	NA 6905
NA :	

RNA 6905

:

FAG :

NA 6905
A

NA :

RNA 6905
A

:

: